

IS 3360

V3 KNX - rond - faux-plafonds blanc
 EAN 4007841 079666
 Réf. 079666



Infrarot-Sensor
360°



Max. 20 m



KNX



IP54



2 - 1000 Lux



1 - 255 Min



Ideal 2,5 - 4 m

Teach

Teach mode



Energie sparen

5 years

Herstellergarantie
 steinel-
 professional.de/
 garantie

Description du fonctionnement

Plus haut, plus loin, plus vite ! Détecteur de mouvement infrarouge IS 3360 pour l'intérieur et l'extérieur, idéal pour la surveillance de pièces hautes, de grandes surfaces telles que les parkings couverts et souterrains, hauteur de montage jusqu'à 4 m, angle de détection de 360°, portée max. 20 m (tangentielle). Il existe en version saillie, encastrée ou encastrément au plafond ronde ou carrée.

Caractéristiques techniques

Dimensions (Ø x H)	124 x 121 mm	Hauteur de montage optimale	2,8 m
Avec détecteur de mouvement	Oui	Angle de détection	360 °
Garantie du fabricant	5 ans	Angle d'ouverture	180 °
Réglages via	Logiciel ETS, Télécommande, Bus, Smart Remote	Protection au ras du mur	Oui
Variante	KNX - rond - faux-plafonds blanc	Possibilité de neutraliser la détection par segments	Oui
UC1, Code EAN	4007841079666	Cadrage électronique	Non
Modèle	Détecteur de mouvement et de présence	Cadrage mécanique	Non
Emplacement	Intérieur	Portée radiale	Ø 8 m (50 m ²)
Emplacement, pièce	zone de production, salle commune, vestiaires, espace fonctionnel / local annexe, gymnase, réception / hall, cage d'escalier, WC / salle d'eau, parking couvert / garage souterrain, entrepôt, Intérieur	Portée tangentielle	Ø 40 m (1257 m ²)
Coloris	blanc	Portée présence	Ø 3 m (7 m ²)
Couleur, RAL	9003	Zones de commutation	1416 zones de commutation
Support mural d'angle inclus	Non	Réglage crépusculaire	2 - 1000 lx
		Temporisation	5 s - 15 Min.
		Fonction balisage	Oui
		Éclairage principal réglable	0 - 100 %

IS 3360

V3 KNX - rond - faux-plafonds blanc
 EAN 4007841 079666
 Réf. 079666



Caractéristiques techniques

Lieu d'installation	plafond	Réglage du seuil de déclenchement Teach (apprentissage)	Oui
Montage	Faux-plafonds, Plafond	Réglage de l'éclairage permanent	Oui
Indice de protection	IP20	Fonctions KNX	Interrupteur crépusculaire, Fonction balisage, Valeur de luminosité, Sortie CVC, Réglage de l'éclairage permanent, Sortie de la lumière 2x, Sortie présence, Fonction diurne / nocturne, Fonction logique
Température ambiante	-20 – 50 °C	Mise en réseau possible	Oui
Matériau	Matière plastique	Type de la mise en réseau	Maître/esclave
Tension d'alimentation détails	Bus KNX	Mise en réseau via	Bus KNX
Avec couplage au bus	Oui	Courant nominal	12,5 mA
Technologie, détecteurs	infrarouge passif, Détecteur de lumière		
Hauteur de montage	2,50 – 4,00 m		
Hauteur de montage max.	4,00 m		

Accessoires

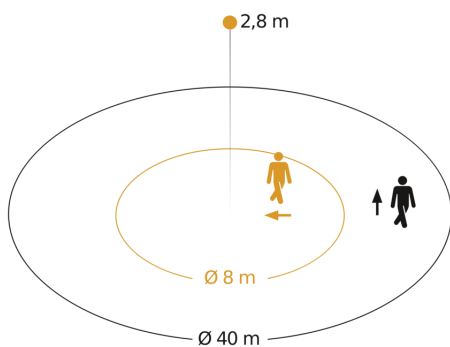
EAN 4007841 593018	Télécommande service RC6 KNX
EAN 4007841 009151	Télécommande Smart Remote
EAN 4007841 592912	Télécommande utilisateur RC7 KNX
EAN 4007841 056742	Panneau noir pour détecteur IR

IS 3360

V3 KNX - rond - faux-plafonds blanc
EAN 4007841 079666
Réf. 079666

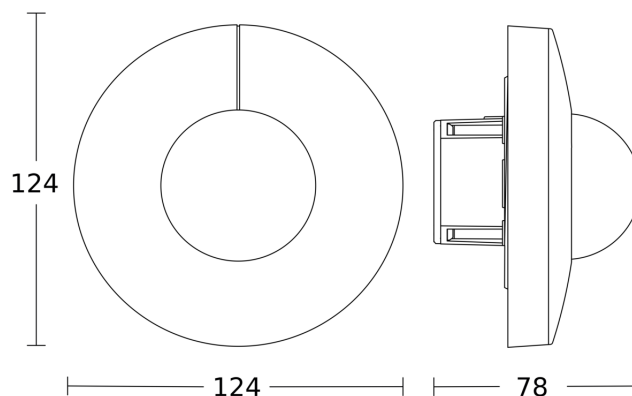


Zone de détection



Hauteur d'installation: 2,50 m - 4,00 m
Orange: sens de passage radial
Noir: sens de passage tangentiel

Dessin dimensionnel 1



Dessin dimensionnel 2

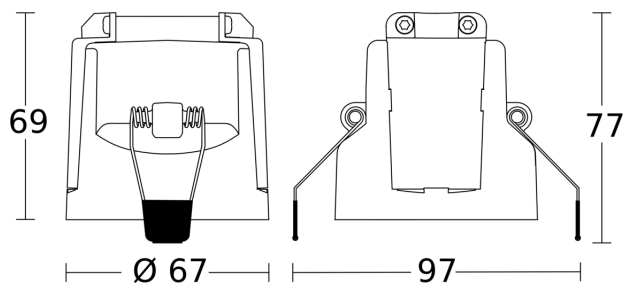
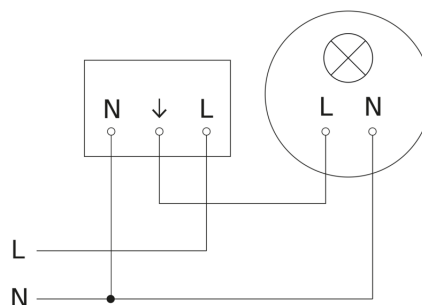


Schéma du circuit principal



IS 3360

V3 KNX - rond - faux-plafonds blanc
EAN 4007841 079666
Réf. 079666



Schéma du circuit d'interconnexion maître/esclave

